

BATTERY

Patent Number: JP2000021386
Publication date: 2000-01-21
Inventor(s): SHIZUKI TAKAHIRO;; YOSHIDA HIROAKI;; TERASAKI MASANAO
Applicant(s): JAPAN STORAGE BATTERY CO LTD
Requested Patent: JP2000021386
Application Number: JP19980190016 19980706
Priority Number(s):
IPC Classification: H01M2/34; H01M2/16; H01M4/02; H01M10/04; H01M10/40
EC Classification:
Equivalents:

Abstract

PROBLEM TO BE SOLVED: To provide a battery preventing a large electric current from flowing between electrodes even if nail sticking and a collapse are caused and enhancing stability by providing ion permeability on at least either one surface of a positive electrode and a negative electrode, and forming a coating film layer having a specific tensile elongation percentage.

SOLUTION: A coating film layer having a tensile elongation percentage not less than 200% is formed. Desirably, the coating film layer has heat resistance not less than 150 deg.C, and the coating film layer is a fluorine high molecular compound. The coating film layer contains a filler. The filler is desirably a single body of calcium carbonate, magnesium carbonate, magnesium oxide and aluminum oxide or a mixture of these. A positive electrode 1 and a negative electrode 2 are wound through a separator 3 to form a winding type power generation element. For example, even if a metallic bar 5 is stuck and penetrated through the positive electrode 1 and the negative electrode 2, the coating film layer 4 enongates to cover the side surface of the metallic bar 5. The coating film layer 4 is extremely low in electric conductivity to prevent a short- circuit current from flowing between the positive/negative electrodes 1, 2.

Data supplied from the esp@cenet database - I2

(19) 日本国特許庁 (J P)

(12) 公開特許公報 (A)

(11) 特許出願公開番号
特開2000-21386
(P2000-21386A)

(43) 公開日 平成12年1月21日 (2000.1.21)

(51) Int.Cl. ⁷	識別記号	F I	テ-マ-ト (参考)
H 0 1 M	2/34	H 0 1 M	B 5 H 0 1 4
	2/16		Z 5 H 0 2 1
	4/02		B 5 H 0 2 2
	10/04		W 5 H 0 2 8
	10/40		Z 5 H 0 2 9

審査請求 未請求 請求項の致6 O L (全6頁)

(21) 出願番号 特願平10-190016
 (22) 出願日 平成10年7月6日 (1998.7.6)

(71) 出願人 000004282
 日本電池株式会社
 京都府京都市南区吉祥院西ノ庄猪之馬場町
 1番地
 (72) 発明者 志築 隆弘
 京都市南区吉祥院西ノ庄猪之馬場町1番地
 日本電池株式会社内
 (72) 発明者 吉田 浩明
 京都市南区吉祥院西ノ庄猪之馬場町1番地
 日本電池株式会社内
 (74) 代理人 100090608
 弁理士 河△崎▽ 眞樹

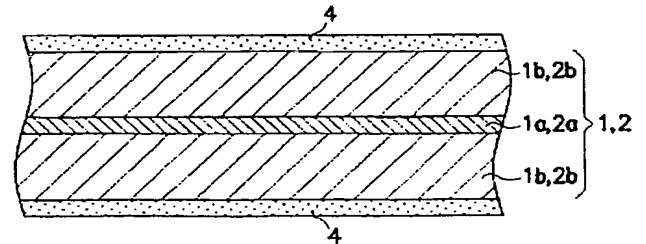
最終頁に続く

(54) 【発明の名称】 電池

(57) 【要約】

【課題】 釘刺しや圧壊等が生じた場合にも、被膜層4の伸びにより電極間に大電流が流れるのを防止し安全性を高めることができる電池を提供する。

【解決手段】 正負電極1、2の表面に、200%以上の引張り伸び率を有し微多孔質で非電気伝導性の高分子化合物である被膜層4を形成した。



【特許請求の範囲】

【請求項1】 正負の電極をセパレータを介して、重ね合わせた極板群と電解液をとを備えた電池において、正負の電極の少なくともいずれか一方の面に、イオン透過性を備えると共に、200%以上の引張り伸び率を有する被膜層を形成したことを特徴とする電池。

【請求項2】 被膜層が150°C以上の耐熱性を有することを特徴とする請求項1に記載の電池。

【請求項3】 被膜層がフッ素系高分子化合物であることを特徴とする請求項1または請求項2に記載の電池。

【請求項4】 被膜層がフィラーを含むものであることを特徴とする請求項2または請求項3に記載の電池。

【請求項5】 フィラーが炭酸カルシウム、炭酸マグネシウム、酸化マグネシウム、酸化アルミニウムの単体もしくはこれらの混合物であることを特徴とする請求項5に記載の電池。

【請求項6】 正負の電極をセパレータを介して、重ね合わせた極板群と電解液をとを備えた電池において、200%以上の引張り伸び率と150°C以上の耐熱性を有するセパレータを用いたことを特徴とする電池。

【発明の詳細な説明】

【0001】

【発明の属する技術分野】本発明は、巻回型の非水電解質二次電池等のように、電解液中に正負の電極を重ね合わせて配置する電池に関する。

【0002】

【従来の技術】非水電解質二次電池は、アルミニウム箔等の集電体にコバルト酸リチウム等の正極活物質を担持させた正極と、銅箔等の集電体にグラファイト等の負極活物質を担持させた負極とをセパレータを介して巻回や積層して重ね合わせるにより発電要素を形成する。そして、この発電要素を電池容器に収納し非水電解液を充填することにより電池となる。

【0003】この非水電解質二次電池は、水溶液電解質二次電池に比べて反応性の高い材料を使用するので、特に厳重な安全装置を設ける必要がある。このため、従来は、電池容器内から高圧ガスを抜く安全弁を設けると共に、PTC素子やシャットダウン・セパレータを用いて、外部短絡や内部短絡の際に流れる電流を制限するようにしていた。即ち、PTC素子は、PTC ([Positive Temperature Coefficient] 正温度係数) 特性の素子であり、電池内部の温度が上昇すると抵抗が大きくなるので、外部短絡の際に流れる電流を制限することができる。また、シャットダウン・セパレータは、高温になると熔融してイオン透過性を失うようにしたセパレータであり、これを電極間に挿入しておけば、外部短絡や内部短絡の際に流れる電流を制限することができる。

【0004】

【発明が解決しようとする課題】ところが、電池に例えば釘等の尖った金属棒が突き刺さると、図4に示すよう

に、この金属棒5が正極1からセパレータ3を突き抜けて負極2に達することになる。そして、正極1の集電体1aや正極活物質1bが金属棒5に直接接触すると共に、負極2の集電体2aや負極活物質2bも金属棒5に直接接触するので、これら正極1と負極2とがこの金属棒5を介して内部短絡する。しかし、電流は電池内のみ流れるので、PTC素子による電流制限は役に立たず、シャットダウン・セパレータでも、金属棒5が突き刺さった当初に大きな電流が流れるのを防止することができない。

【0005】また、電池が押し潰されて圧壊したような場合には、セパレータ3も破断されることがあり、これによって正極1と負極2とが内部短絡すると、PTC素子では役に立たず、シャットダウン・セパレータでも当初に大きな電流が流れるのを防止することができない。

【0006】このため、従来の電池では、特に電気自動車等に使用される大型大容量の非水電解質二次電池等の場合に、釘刺しや圧壊等が生じると極めて大きな短絡電流が一気に流れて瞬間的に高温高圧になるため、十分な安全性を保つことができないという問題があった。

【0007】本発明は、かかる事情に鑑みてなされたものであり、釘刺しや圧壊等が生じた場合にも電極間に大電流が流れるのを防止し安全性を高めることができる電池を提供することを目的としている。

【0008】

【課題を解決するための手段】請求項1の発明は、正負の電極をセパレータを介して、重ね合わせた極板群と電解液をとを備えた電池において、正負の電極の少なくともいずれか一方の面に、イオン透過性を備えると共に、200%以上の引張り伸び率を有する被膜層を形成したことを特徴とする。

【0009】請求項1の発明によれば、正負の電極面に高弾性又は高延展性を有する被膜層が形成されるので、これらの電極に釘等が突き刺さった場合にも、被膜層が釘等に沿って伸びを生じる。そして、釘等と集電体や活物質との間に伸びた被膜層の膜面が介在するので、この被膜層の低電気伝導性により正負の電極間に大きな短絡電流が流れるのを防止することができる。また、電池に圧壊が生じてセパレータが破断した場合にも、電極面の被膜層が伸びてセパレータの代わりに正負の電極間に介在するので、大きな短絡電流が流れるのを防止することができる。被膜層がゴム等のように高弾性を有する場合は、ゴム弾性によって破断限界まで極めて大きな伸びを生じる。また、被膜層が高延展性を有する場合は、弾性限界を超えて塑性により極めて大きな伸びを生じる。

【0010】請求項2の発明は、被膜層が150°C以上の耐熱性を有することを特徴とする。

【0011】請求項2の発明によれば、特に高い安全性を要求される非水電解質二次電池に適した安全装置を提供することができる。

【0012】請求項3の発明は、被膜層がフッ素系高分子化合物であることを特徴とする。

【0013】請求項4の発明は、被膜層がフィラーを含むものであることを特徴とする。

【0014】また、請求項5に記載の発明は、フィラーが炭酸カルシウム、炭酸マグネシウム、酸化マグネシウム、酸化アルミニウムの単体もしくはこれらの混合物であることを特徴とする。

【0015】請求項6の発明は、正負の電極をセパレータを介して、重ね合わせた極板群と電解液とを備えた電池において、200%以上の引張り伸び率と150°C以上の耐熱性を有するセパレータを用いたことを特徴とする。

【0016】請求項6の発明によれば、正負の電極間に高弾性又は高延展性を有するセパレータを配置するので、これらの電極に釘等が突き刺さった場合にもセパレータを直に貫通することができず、釘等に沿って伸びが生じる。そして、釘等と集電体や活物質との間に伸びたセパレータの膜面が介在するので、このセパレータの絶縁性により正負の電極間に大きな短絡電流が流れるのを防止することができる。また、電池に圧壊が生じた場合にも、セパレータが伸びるので、破断するようなことがなくなり、正負の電極間の絶縁を維持して大きな短絡電流が流れるのを防止することができる。セパレータがゴム等のような高弾性を有する場合は、ゴム弾性によって破断限界まで極めて大きな伸びを生じる。また、セパレータが高延展性を有する場合は、弾性限界を超えた塑性により極めて大きな伸びを生じる。

【0017】

【発明の実施の形態】以下、本発明の実施形態について図面を参照して説明する。

【0018】図1～図3は本発明の一実施形態を示すものであって、図1は正負電極の構成を示す部分拡大縦断面図、図2は非水電解質二次電池の発電要素の構造を説明するための組み立て斜視図、図3は釘刺しが発生した場合の正負電極の状態を示す部分拡大縦断面図である。なお、図4に示した従来例と同様の機能を有する構成部材には同じ番号を付記する。

【0019】本実施形態は、電気自動車等に使用される大型大容量の非水電解質二次電池について説明する。この非水電解質二次電池は、図2に示すように、正極1と負極2をセパレータ3を介して巻回することにより巻回型の発電要素を形成する。図1に示すように、正極1は、帯状のアルミニウム箔等からなる集電体1aの表裏面に正極活物質1bを担持させたものである。正極活物質1bとしては、コバルト酸リチウム等が用いられ、アセチレンブラック等の導電補助剤とバインダが添加された合材層として集電体1aに担持される。また、同じく図1に示すように、負極2は、帯状の銅箔等からなる集電体2aの表裏面に負極活物質2bを担持させたもので

ある。負極活物質2bとしては、グラファイト等が用いられ、バインダが添加された合材層として集電体2aに担持される。セパレータ3は、イオン透過性を備えた帯状の絶縁材であり、ここではシャットダウン・セパレータを用いる。シャットダウン・セパレータは、イオン透過性を確保するために微多孔質とした絶縁性の樹脂フィルムであり、高温になると熔融して微多孔が塞がりイオン透過性が失われるので、短絡電流を抑制することができる。本実施形態では、このセパレータ3として、150°Cの温度で熔融するシャットダウン・セパレータを用いる。

【0020】シャットダウンセパレータは、多孔度を上げるために延性加工を施したものが多い。このために引張り伸び率は小さく、一般に50～200%と低い値である。また、伸び率も引張り方向によって異なっている。

【0021】上記正極1と負極2の表裏の活物質1b、2bの表面には、被膜層4が形成されている。被膜層4は、ゴム弾性を有する単元系又は多元系フッ素系高分子化合物を0.005～0.2mm程度の厚さの微多孔質の層にして活物質1b、2bの表面に被覆したものである。また、この高分子化合物には、例えば炭酸カルシウム等の非電気伝導性で電池の充放電反応に関与しない補強材を均等に分散させて添加することにより微多孔質の程度を調整することもできる。この被膜層4は、ゴム弾性によって応力を受けた場合に大きな伸びを生じ、破断限界時の伸びが200%以上となる。しかも、非電気伝導性の高分子化合物であるため、このような伸びが生じても、電気伝導性は極めて低い。さらに、微多孔質によって非水電解液中でイオン透過性を有する。また、この被膜層4の耐熱性は、通常はセパレータ3よりも高いことが好ましく、本実施形態の場合には、150°C以上の耐熱性を有するものを用いる。

【0022】本実施形態の非水電解質二次電池は、上記正極1と負極2をセパレータ3を介して巻回することにより発電要素を形成し、これを電池容器に収納して非水電解液を充填したものである。このようにして構成された非水電解質二次電池は、図3に示すように、例えば電池容器の外側から釘等の金属棒5が突き刺さり、セパレータ3を介して重ね合わさった正極1と負極2とを貫通した場合であっても、これら正負電極1、2の表面の被膜層4が金属棒5に沿って伸びを生じるので、この金属棒5の側面を覆うことができる。すると、この金属棒5と貫通した正負電極1、2の活物質1b、2bや集電体1a、2aとの間に、電気伝導性が極めて低い伸びた被膜層4の膜面が介在するので、金属棒5を介して正負電極1、2の間に大きな短絡電流が流れるのを防止することができる。

【0023】被膜層4は、引張り伸び率200%以上であることが必要である。伸び率は大きいほど、より厚い

電極に対応することができ、250%以上の引張り伸び率であると殆どの電極に対応することができる。引張り伸び率200%未満では、伸びが不十分であり、完全に短絡を防止することができなかつた。皮膜層4の補強のために添加するフィラーとして、炭酸カルシウムが安価であり、非水電解質系の二次電池に最適である。その他、炭酸マグネシウム、酸化マグネシウム、酸化アルミニウムの単体もしくはこれらの混合物を使用してもよい。

【0024】正負電極1, 2の表面に被膜層4を形成しない従来の非水電解質二次電池に完全充電状態で釘刺し試験を実施すると、釘刺し後25秒で安全弁から反応性の高い非水電解液が噴出し、電池温度も最高390°Cまで上昇した。しかし、本実施形態の非水電解質二次電池に釘刺し試験を実施した場合には、釘刺し後5~11分経過しても電池温度が最高で109°Cまでしか上昇せず、安全弁からの非水電解液の噴出も認められなかつた。なお、この試験では、電池温度が最高で109°Cまでしか上昇しなかつたために、150°C以上でシャットダウンするセパレータ3は熔融しなかつたが、本実施形態では、被膜層4の耐熱性を150°C以上に行っているため、このセパレータ3がシャットダウンした後も短絡電流を抑制することが可能である。

【0025】また、この非水電解質二次電池が電池容器ごと押し潰されて圧壊することによりセパレータ3が破断した場合にも、正負電極1, 2の表面の被膜層4が伸びて破断部を覆うようになる。従って、セパレータ3が破断しても、正極1と負極2の間には、電気伝導性が極めて低い伸びた被膜層4の膜面が介在するので、これら正負電極1, 2の間に大きな短絡電流が流れるのを防止することができる。

【0026】正負電極1, 2の表面に被膜層4を形成しない従来の非水電解質二次電池に完全充電状態で圧壊試験を実施すると、セパレータ3の破断による内部短絡が生じて、電池温度が370°Cまで上昇すると共に、安全弁から非水電解液が噴出した。しかし、本実施形態の非水電解質二次電池に圧壊試験を実施した場合には、セパレータ3は破断したが、電池温度は最高でも85°Cまでしか上昇せず、安全弁からの非水電解液の噴出も認められなかつた。

【0027】このため、本実施形態の非水電解質二次電池によれば、釘刺しや圧壊等のような極めて厳しい状況にあっても、正負電極1, 2の間に大きな短絡電流が流れるのを防止できるので、大型大容量の非水電解質二次電池の場合にも高い安全性を確保することができるようになる。

【0028】なお、上記実施形態では、巻回型の発電要素を用いる非水電解質二次電池について説明したが、正極1と負極2をセパレータ3を介して積層する積層型の発電要素を用いた非水電解質二次電池にも同様に実施可

能である。また、本発明は、大型大容量の非水電解質二次電池に限らず、小型の非水電解質二次電池にも実施可能であり、水溶液電解質二次電池やこれらの一次電池にも同様に実施可能である。

【0029】さらに、上記実施形態では、被膜層4にフッ素系高分子化合物を用いる場合について説明したが、イオン透過性と低電気伝導性を備えると共に、ゴム弾性等の高弾性を備えたものであれば他の素材を用いることもできる。また、ゴム弾性等の高弾性に代えて、塑性によって大きな伸びを生じる高延展性を備えた素材を用いることも可能である。

【0030】伸び率の大きな素材として、ポリオレフィンや酢酸ビニル、各種フッ素樹脂、アイオノマー、ポリブタジエン、ポリプチレン、ポリプチレンテレフタレート、シリコンゴム、スチレン-ブタジエンエラストマー、ポリウレタン等が使用できる。これらの素材は添加物や空孔、各種加工によって多孔質に構成され、電極上に形成される。本発明の効果をj得るためには、十分なイオン透過性と低電気伝導性(低電子伝導性)を備え、200%以上の引張り伸び率が必要である。また、電極表面を機械的に保護するために、5Mp以上の引張り強度が必要である。5Mp以下の引張り強度では、釘刺しや圧潰によって破れやすく、短絡防止が不十分であった。

【0031】さらに、上記実施形態では、正負電極1, 2の表面に被膜層4を形成する場合について説明したが、この被膜層4に代えて高弾性又は高延展性を有するセパレータ3を用いた場合にも、同様の効果をj得ることができる。

【0032】セパレータ3に要求される性質は、皮膜層4に必要な性質と同じである。従来のセパレータでも一方方向には大きな伸びを示すものがある。しかしながら、全ての方向に200%以上の伸び率を示すセパレータは使用されることがなかつた。従来、伸び率の大きなセパレータを使用すると電池の製造が困難で、不良品の発生が増加したからである。本発明では、電池組立時にセパレータのテンションを張設できる製造装置を開発して電池組立上の問題を解決した。

【0033】

【発明の効果】以上の説明から明らかなように、本発明の電池によれば、釘刺しや圧壊等が生じた場合にも、セパレータや被膜層が伸びて正負の電極間を遮るので、大きな短絡電流が流れるのを防止することができる。そして、本発明は、特に大型大容量の非水電解質二次電池の安全性を高めることに貢献する。

【図面の簡単な説明】

【図1】本発明の一実施形態を示すものであって、正負電極の構成を示す部分拡大縦断面図である。

【図2】本発明の一実施形態を示すものであって、非水電解質二次電池の発電要素の構造を説明するための組み

立て斜視図である。

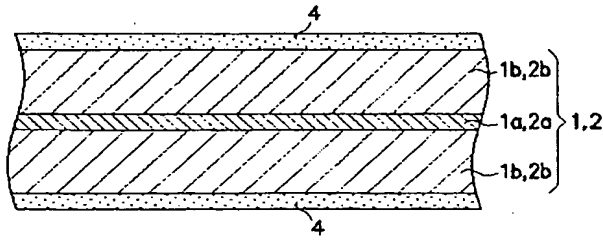
【図3】本発明の一実施形態を示すものであって、釘刺しが発生した場合の正負電極の状態を示す部分拡大縦断面図である。

【図4】従来例を示すものであって、釘刺しが発生した場合の正負電極の状態を示す部分拡大縦断面図である。

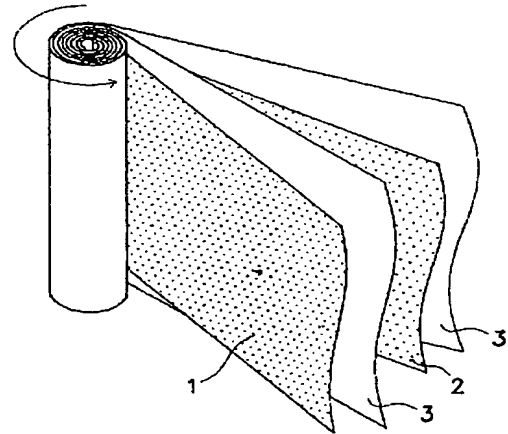
【符号の説明】

- 1 正極
- 2 負極
- 3 セパレータ
- 4 被膜層
- 5 金属棒

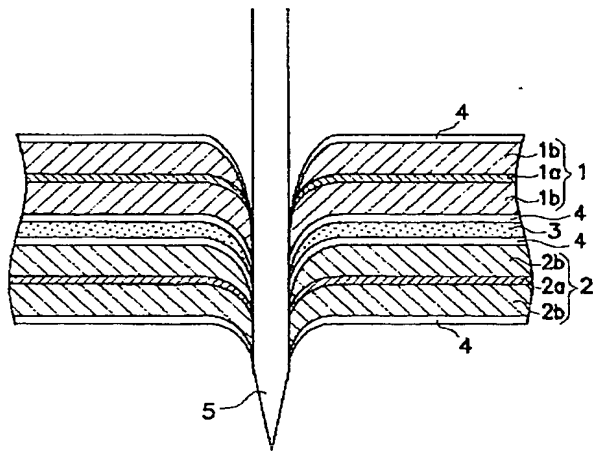
【図1】



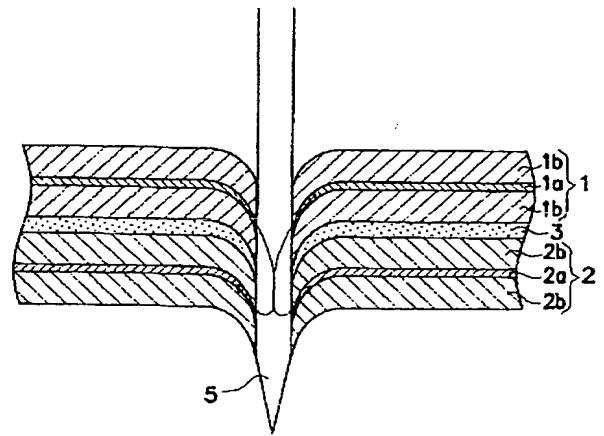
【図2】



【図3】



【図4】



フロントページの続き

(72)発明者 寺崎 正直
京都市南区吉祥院西ノ庄猪之馬場町1番地
日本電池株式会社内

Fターム(参考) 5H014 AA04 CC01 EE01 EE10 HH00
HH08
5H021 AA06 CC04 EE04 EE05 EE22
HH00 HH01 HH06
5H022 AA09 BB22 CC16 EE00 EE06
EE07
5H028 AA05 AA08 CC12 EE05 EE06
HH00 HH01 HH08
5H029 AJ11 AK03 AL07 AM01 BJ14
CJ21 DJ04 DJ13 EJ12 HJ00
HJ14